



# BENINCA®

## PUPILLA F

**Dichiarazione CE di conformità**  
**EC declaration of conformity**  
**EG-Konformitätserklärung**  
**Déclaration CE de conformité**  
**Declaracion CE de conformidad**  
**Deklaracja UE o zgodności**

Con la presente dichiariamo che il nostro prodotto  
 We hereby declare that our product  
 Hiermit erklären wir, dass unser Produkt  
 Nous déclarons par la présente que notre produit  
 Por la presente declaramos que nuestro producto  
 Niniejszym oświadczamy że nasz produkt

### PUPILLA F

è conforme alle seguenti disposizioni pertinenti:  
 complies with the following relevant provisions:  
 folgenden einschlägigen Bestimmungen entspricht:  
 correspond aux dispositions pertinentes suivantes:  
 satisface las disposiciones pertinentes siguientes:  
 zgodny jest z poniżej wyszczególnionymi  
 rozporządzeniami:

**89/336/CEE, 93/68/CEE**

05/09/2008  
 Data/Firma

**AUTOMATISMI BENINCA SpA**  
 Via Capitello, 45 - 36066 Sandrigo (VI)  
 Tel. 0444 751030 r.a. - Fax 0444 759728

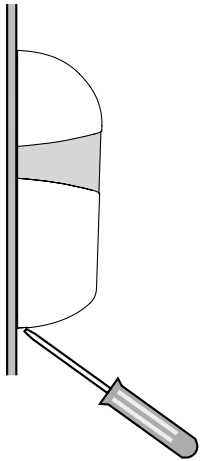


Fig. A

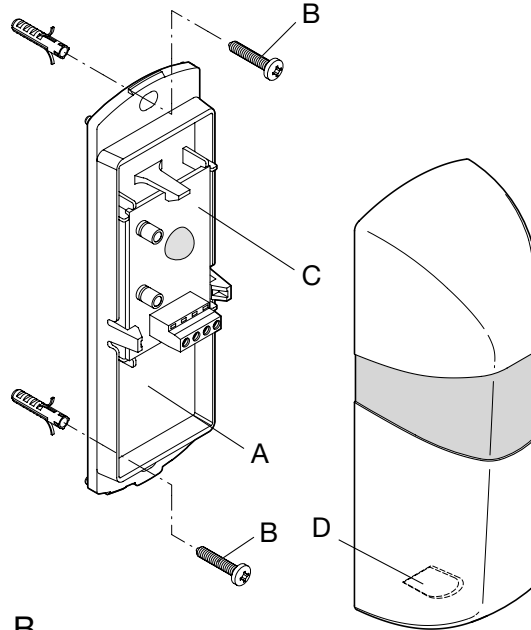


Fig. B

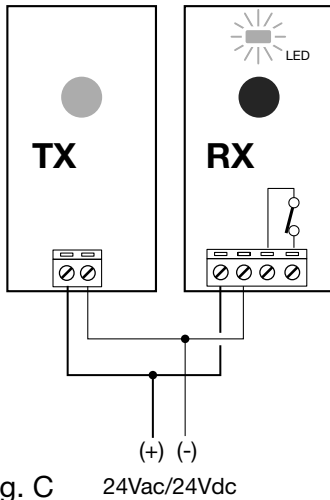
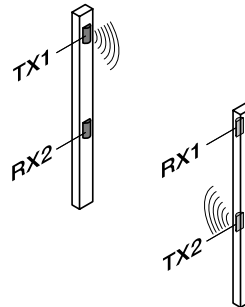


Fig. C

24Vac/24Vdc

**2 COPPIE**  
**2 PAIRS**  
**2 FOTOZELLENPAARE**  
**2 COUPLES**  
**2 PAEJAS**  
**2 PAR**



## Fotocellula PUPILLA F

### Apertura fotocellula

Fare leva nella parte inferiore centrale come indicato nella Fig.A.

### Fissaggio (fig.B)

- A Fondo
- B Viti fissaggio a parete
- C Circuito stampato
- D Predisposizione passaggio cavi

### Caratteristiche Tecniche

Alimentazione: 22÷30Vac o 20÷28Vdc

Portata: 20-25 m

Grado di protezione: IP 44

Temperatura funzion.: -20°C/+70°C

Assorbimento TX: 15mA

Assorbimento RX: 20mA

### Collegamento (fig.C)

TX

M1: 24Vac (+24Vdc)

M2: 24Vac (-24Vdc)

RX

M1: 24Vac (+24Vdc)

M2: 24Vac (-24Vdc)

M3: Comune, COM.

M4: Contatto normalmente chiuso, N.C.\*

\*Con fotocellule alimentate e allineate.

## PUPILLA F photocell

### Opening of the photocell

Lift the cover by levering at the center of the lower part, as shown in Fig. A

### Fitting (fig.B)

- A Bottom
- B Wall fitting screws
- C Printed circuit
- D Presetting for the passage of cables

### Specifications

Power supply: 22÷30Vac or 20÷28Vdc

Range: 20-25 m

Protection level: IP 44

Oper. temperature: -20°C/+70°C

Consumption TX: 15mA

Consumption RX: 20mA

## Wire connections (fig. C)

TX

M1: 24Vac (+24Vdc)

M2: 24Vac (-24Vdc)

RX

M1: 24Vac (+24Vdc)

M2: 24Vac (-24Vdc)

M3: Common, COM.

M4: Normally closed contact, N.C.\*

\*With powered and aligned photocells.

## PUPILLA F Fotozelle

### Öffnen der Fotozelle

Den unteren Teil der Einheit anheben wie in der Abb. A gezeigt.

### Befestigung (Abb. B)

- A Boden
- B Wandbefestigungsschrauben
- C Platine
- D Kabeldurchführung

### Technische Eigenschaften

Speisung: 22÷30Vac oder 20÷28Vdc

Tragweite: 20-25 m

Schutzklasse : IP 44

Betriebstemperatur: -20°C/+70°C

Stromaufnahme TX: 15mA

Stromaufnahme RX: 20mA

### Anschluss (Abb. C)

TX

M1: 24Vac (+24Vdc)

M2: 24Vac (-24Vdc)

RX

M1: 24Vac (+24Vdc)

M2: 24Vac (-24Vdc)

M3: Gemein, COM.

M4: Ruhekontakt, N.C.\*

\*Bei gespeisten und angereichten Fotozellen Eine einwandfreie Zentrierung ist erreicht, wenn das Led am Empfänger die maximale Helligkeit erreicht.

## Photocellule PUPILLA F

### Ouverture photocellule

Faire pression sur la partie inférieure centrale comme indiqué dans la Fig.A

### Fixage (Fig.B)

- A Fond
- B Vis de fixation à paroi
- C Circuit imprimé
- D Prédiposition passage des câbles

### Caracteristiques Techniques

Alimentation: 22÷30Vac ou 20÷28Vdc

Débit: 20-25 m

Degré de protection: IP 44

Température fonct.: -20°C/+70°C

Absorption TX: 15mA

Absorption RX: 20mA

### Branchement (Fig.C)

TX

M1: 24Vac (+24Vdc)

M2: 24Vac (-24Vdc)

RX

M1: 24Vac (+24Vdc)

M2: 24Vac (-24Vdc)

M3: Commune, COM.

M4: Contact normalement fermé, N.F.\*

\*Avec photocellules alimentées et alignées.

## Fotocélula PUPILLA F

### Apertura fotocélula

Hacer palanca en la parte inferior central, como mostrado en la Fig.A

### Fijación (fig.B)

- A Fondo
- B Tornillos de fijación en pared
- C Circuito impreso
- D Preparación para el paso de cables

### Características Técnicas

Alimentación: 22÷30Vac o 20÷28Vdc

Alcance: 20-25 m

Grado de protección: IP 44

Temperatura funcion: -20°C/+70°C

Absorción TX: 15mA

Absorción RX: 20mA

## Conexión (Fig.c)

TX

M1: 24Vac (+24Vdc)

M2: 24Vac (-24Vdc)

RX

M1: 24Vac (+24Vdc)

M2: 24Vac (-24Vdc)

M3: Común, COM.

M4: Contacto normalmente cerrado, N.C.\*

\*Con fotocélulas alimentadas y alineadas.

## Fotokomórka PUPILLA F

### Otwarcie fotokomórki

Podważyć w środkowej części dolnej tak, jak wskazano na Rys.A.

### Umocowanie (rys.B)

- A Dno
- B Śruby mocowania do ściany
- C Obwód drukowany
- D Przygotowanie przejścia przewodów

### Dane Techniczne

Zasilanie: 22÷30Vac lub 20÷28Vdc

Zasięg: 20-25 m

Stopień zabezpieczenia: IP 44

Temperatura działania: -20°C/+70°C

Pochłanianie TX: 15mA

Pochłanianie RX: 20mA

### Połączenia (rys.C)

TX

M1: 24Vac (+24Vdc)

M2: 24Vac (-24Vdc)

RX

M1: 24Vac (+24Vdc)

M2: 24Vac (-24Vdc)

M3: Wspólny, COM.

M5: Zestyk normalnie zwarty, N.C.\*

\*Przy fotokomórkach zasilanych i ułiniowanych.