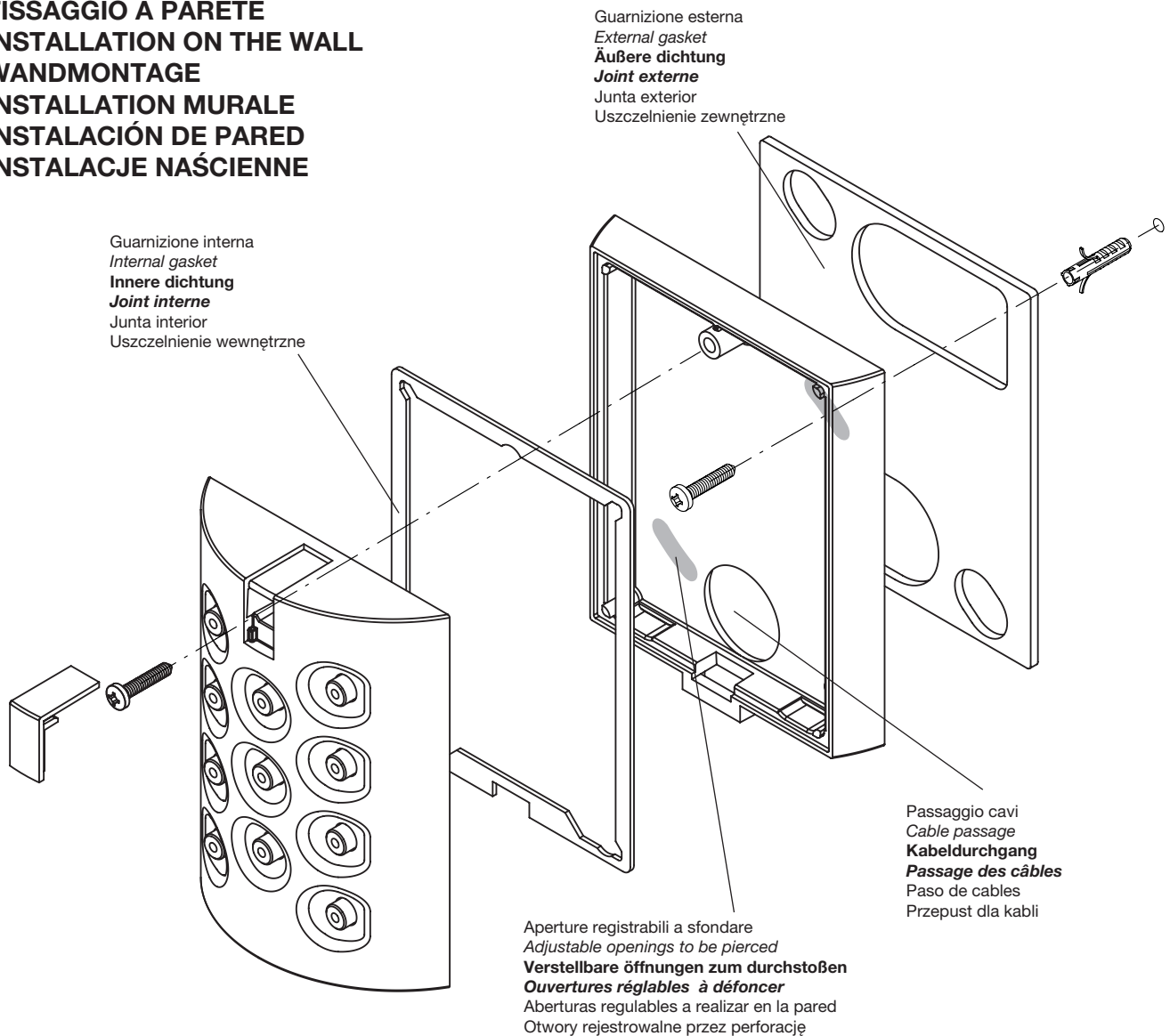


TASTIERA
KEYPAD
TASTATUR
CLAVIER
TECLADO
KLAWIATURA

BE-PLAY

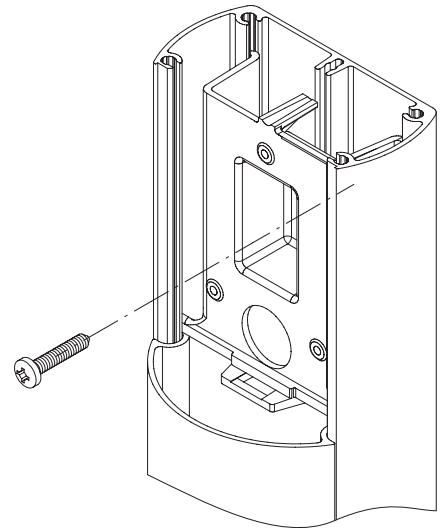
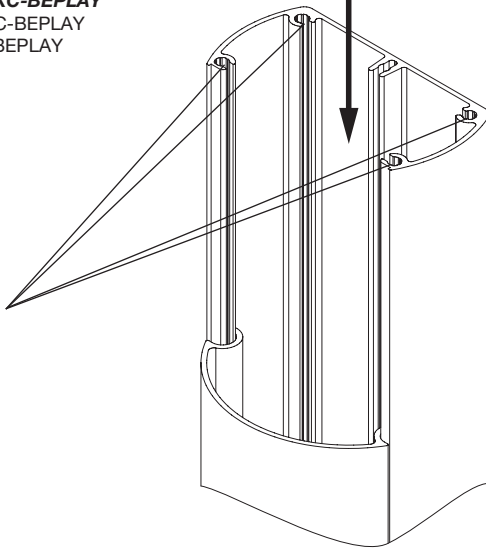
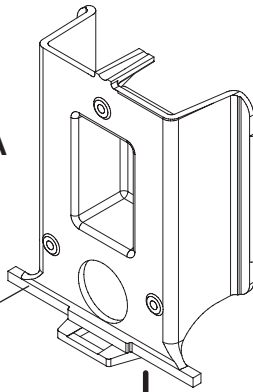
FISSAGGIO A PARETE
INSTALLATION ON THE WALL
WANDMONTAGE
INSTALLATION MURALE
INSTALACIÓN DE PARED
INSTALACJE NAŚCIENNE



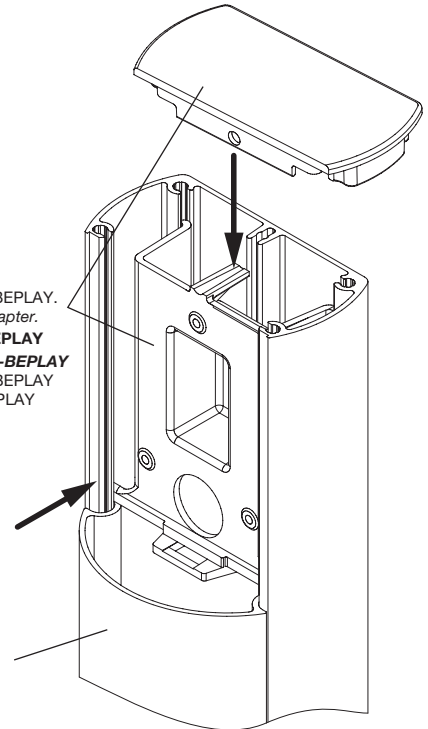
**FISSAGGIO SU COLONNINA
 INSTALLATION ON A COLUMN
 SÄULENMONTAGE
 INSTALLATION SUR COLONNE.
 INSTALACIÓN EN LA COLUMNA
 INSTALACJA NA KOLUMNIE**

Adattatore KC-BEPLAY.
 KC-BEPLAY Adapter.
Adapter KC-BEPLAY
 Adaptateur KC-BEPLAY
 Adaptador KC-BEPLAY
 Adapter KC-BEPLAY

Guide.
 Guides.
Führungen
Glissières
 Guías
 Prowadnice.



Adattatore KC-BEPLAY.
 KC-BEPLAY Adapter.
Adapter KC-BEPLAY
 Adaptateur KC-BEPLAY
 Adaptador KC-BEPLAY
 Adapter KC-BEPLAY



Profilo anteriore.
 Front profile
Vorderes Profil.
Profil frontal.
 Perfil anterior.
 Profil przedni.

Inserire l'adattatore KC-BEPLAY nelle guide e farlo scorrere in basso fino ad appoggiare le alette al profilo anteriore.

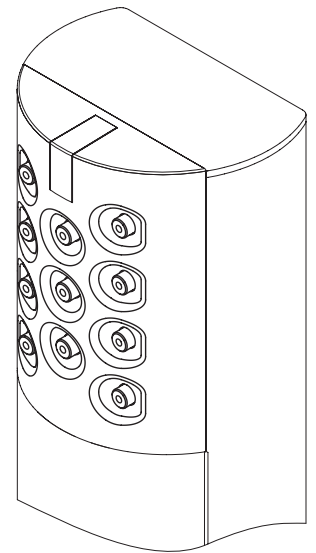
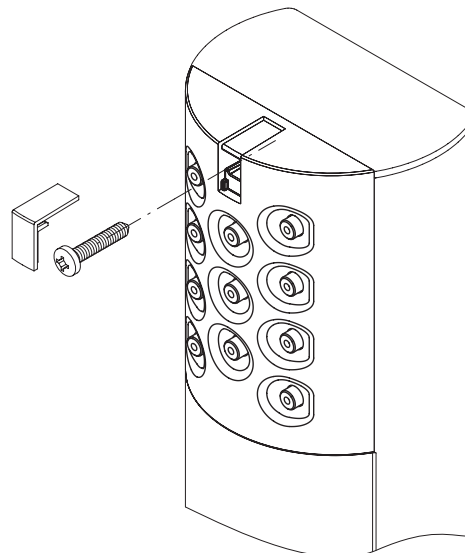
Insert the KC-BEPLAY adapter in the guides and slide it down until the fins rest on the front profile.

Den Adapter KC-BEPLAY in die Führungen einsetzen und nach unten verschieben, bis die Rippen am vorderen Profil anliegen.

Introduire l'adaptateur KC-BEPLAY dans les glissières et le faire coulisser vers le bas jusqu'à ce que les ailettes s'appuient sur le profil frontal.

Introducir el adaptador KC-BEPLAY en las guías y desplazarlo para abajo hasta que apoye las aletas en el perfil anterior.

Wprowadzić adapter KC-BEPLAY pomiędzy prowadnice i zsunąć go w dół aż do oparcia skrzydełek o profil przedni.



Dichiarazione CE di Conformità
Dichiarazione in accordo alla Direttiva 2004/108/CE(EMC)

Fabbricante:
Automatismi Benincà SpA

Indirizzo:
Via Capitello, 45 - 36066 Sandrigo (VI) - Italia

Dichiara che il prodotto:
Sistema pulsantiera digitale e ricevente, modello:
BE.PLAY

è conforme alle condizioni delle seguenti Direttive CE:

• **DIRETTIVA 2004/108/CE DEL PARLAMENTO EUROPEO E DEL CONSIGLIO** del 15 dicembre 2004 concernente il ravvicinamento delle legislazioni degli Stati membri relative alla compatibilità elettromagnetica e che abroga la direttiva 89/336/CEE, secondo le seguenti norme armonizzate: EN 61000-6-2:2005, EN 61000-6-3:2007.

CE Declaration of Conformity
Declaration in accordance with Directive 2004/108/CE (EMC)

The Manufacturer:
Automatismi Benincà SpA

Address:
Via Capitello, 45 - 36066 Sandrigo (VI) - Italy

Declares that the product:
Digital keypad and receiver system, model:
BE.PLAY

conforms with the requirements of the following EU Directives:

• **DIRECTIVE 2004/108/CE OF THE EUROPEAN PARLIAMENT AND COUNCIL**, 15 December 2004, in relation to the harmonisation of the legislation of member states regarding electromagnetic compatibility, in abrogation of Directive 89/336/CEE, per the following harmonised standards: EN 61000-6-2:2005, EN 61000-6-3:2007.

CE-Konformitätserklärung
Erklärung im Einklang mit der Richtlinie 2004/108/CE(EMC)

Hersteller:
Automatismi Benincà SpA

Anschrift:
Via Capitello, 45 - 36066 Sandrigo (VI) - Italien

Erklärt, dass das Produkt:
Digitales Schalttafelsystem und Empfänger, Modell:
BE.PLAY

die Bedingungen der folgenden CE-Richtlinien erfüllt:

• **RICHTLINIE 2004/108/CE DES EUROPÄISCHEN PARLAMENTS UND EUROPARATS** vom 15. Dezember 2004 in Bezug auf die Annäherung der Rechtsprechungen der Mitgliedsstaaten über die elektromagnetische Kompatibilität, welche die Richtlinie 89/336/CEE laut den folgenden harmonisierten Normen: EN 61000-6-2:2005, EN 61000-6-3:2007.

Déclaration de conformité CE
Déclaration en accord avec la Directive 2004/108/CE(CEM)

Fabricant :
Automatismi Benincà SpA


Adresse :
Via Capitello, 45 - 36066 Sandrigo (VI) - ITALIE

Déclare que le produit :
Système clavier numérique et récepteur, modèle :
BE.PLAY

est conforme aux conditions des Directives CE suivantes :

• **DIRECTIVE 2004/108/CE DU PARLEMENT EUROPÉEN ET DU CONSEIL** du 15 décembre 2004 concernant le rapprochement des législations des États membres relatives à la compatibilité électromagnétique et qui abroge la directive 89/336/CEE, selon les normes harmonisées suivantes : EN 61000-6-2:2005, EN 61000-6-3:2007.

Responsabile legale, Legal representative, Leiter der Rechtsabteilung, Responsable légal.
Benincà Luigi,
Sandrigo, 02/11/2010.



Declaración CE de Conformidad
Declaración según la Directiva 2004/108/CE(EMC)

Fabricante:
Automatismi Benincà SpA

Dirección:
Via Capitello, 45 - 36066 Sandrigo (VI) - Italia

Declara que el producto:
Sistema botonera digital y receptor, modelo:
BE.PLAY

es conforme a las condiciones de las siguientes Directivas CE:

• **DIRECTIVA 2004/108/CE DEL PARLAMENTO EUROPEO Y DEL CONSEJO** del 15 de diciembre de 2004 sobre la armonización de las legislaciones de los Estados miembros sobre la compatibilidad electromagnética y que abroga la directiva 89/336/CEE, según las siguientes normas armonizadas:
EN 61000-6-2:2005, EN 61000-6-3:2007.

Deklaracja zgodności CE
Sporządzona zgodnie z dyrektywami europejskimi 2004/108/WE (EMC)

Producent:
Automatismi Benincà SpA

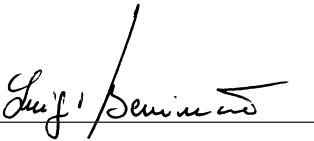
Adres:
Via Capitello, 45 - 36066 Sandrigo (VI) - Italia

oświadcza, że produkt:
Odbiornik dwukanałowy dający się programować
BE.PLAY

jest zgodny z wymogami następujących dyrektyw WE:

• **DYREKTYWY 2004/108/WE RADY I PARLAMENTU EUROPEJSKIEGO** z dnia 15 grudnia 2004 r. w sprawie zbliżania ustawodawstwa państw członkowskich w zakresie kompatybilności elektromagnetycznej i anulującej postanowienia Dyrektywy 89/336/EWG, zgodnie z następującymi normami zharmonizowanymi:
EN 61000-6-2:2005, EN 61000-6-3:2007.

Responsable legal, Upoważniony przedstawiciel prawny.
Benincà Luigi,
Sandrigo, 02/11/2010.



BENINCA®