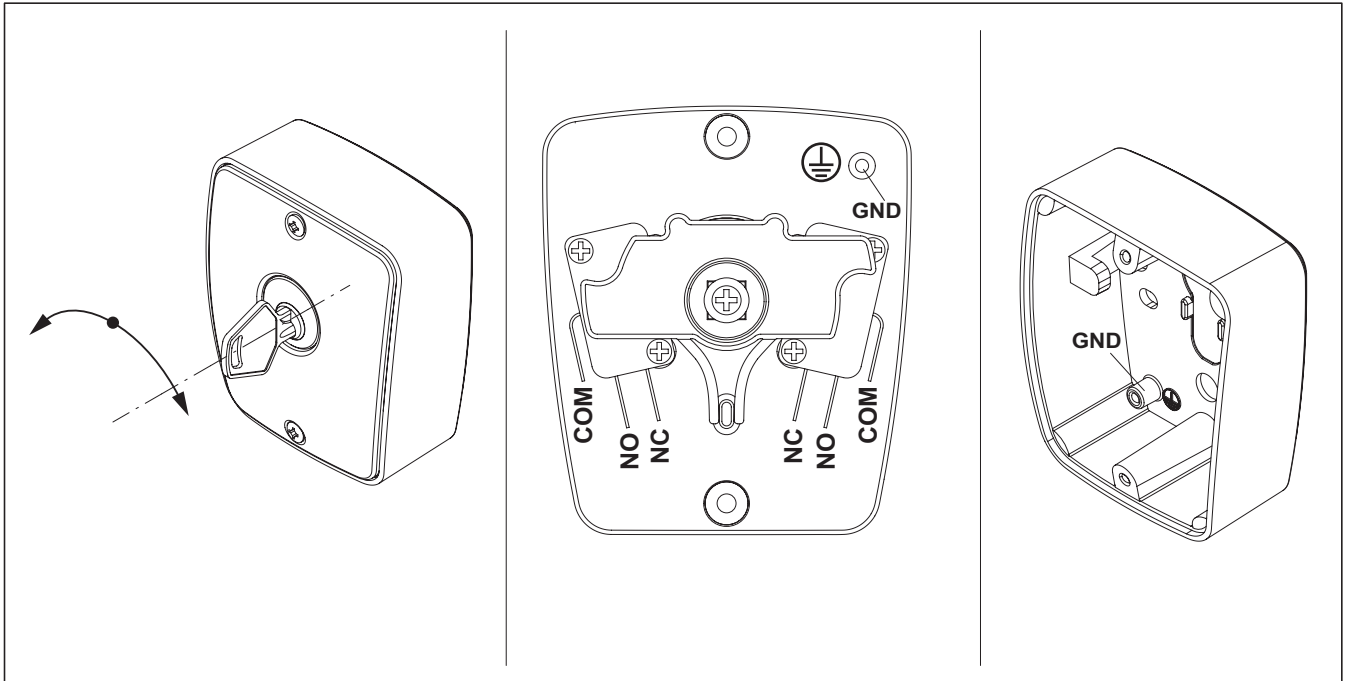
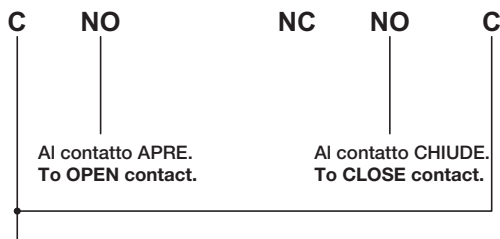


## TOKEY/TOKEY-E

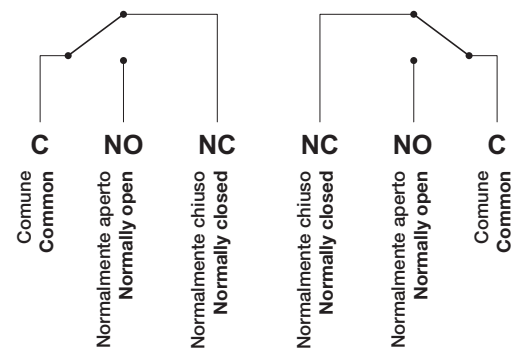


### Collegamento APRE / CHIUDE OPEN / CLOSE connection



Al contatto comune (+V/COM) della centrale.  
To common contact (+V/COM) of control board.

### Schema elettrico Electrical layout

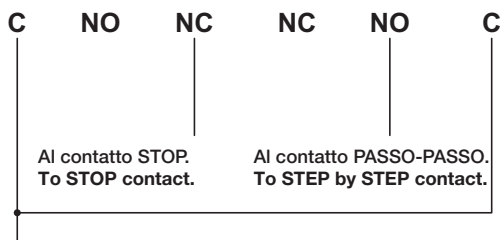


24V - 1A max.

E' possibile utilizzare il selettore anche per il comando diretto di motori a tensione di rete, in questo caso è **OBBLIGATORIO** collegare i due morsetti GND alla presa di terra e prevedere un fusibile di protezione.

The key selector can be used to operate directly 230Vac motors, in this case is **MANDATORY** to connect the 2 GND terminal boards to the ground connection and install a fuse, sized according to the motor.

### Collegamento APRE - CHIUDE / STOP OPEN - CLOSE / STOP connection



Al contatto comune (+V/COM) della centrale.  
To common contact (+V/COM) of control board.